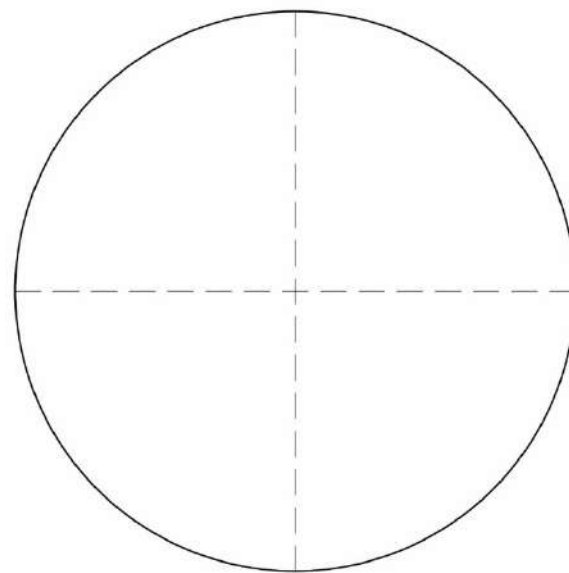
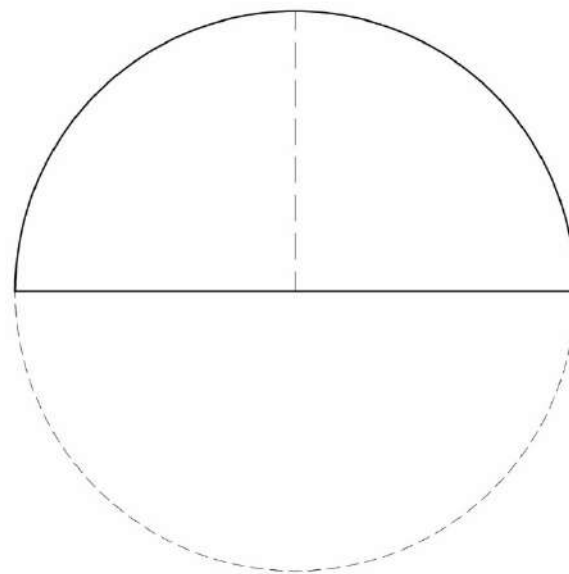
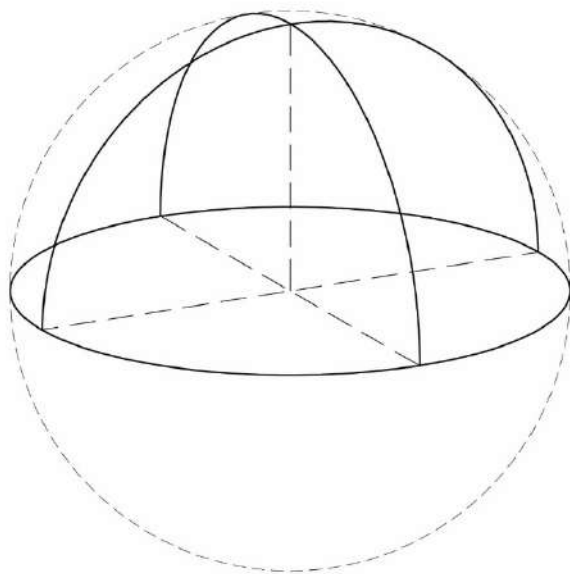
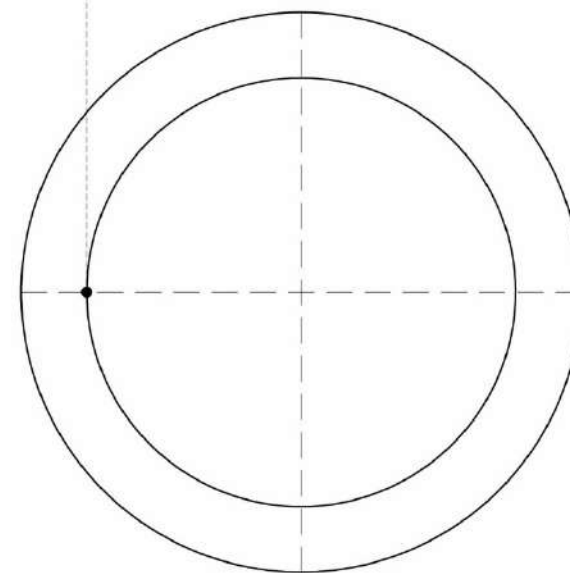
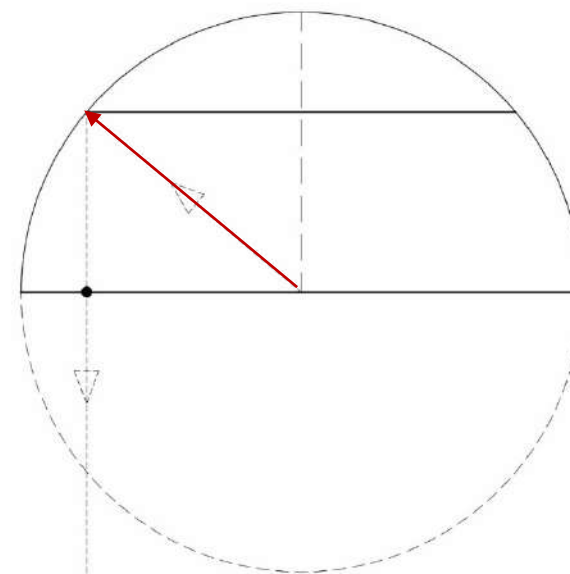
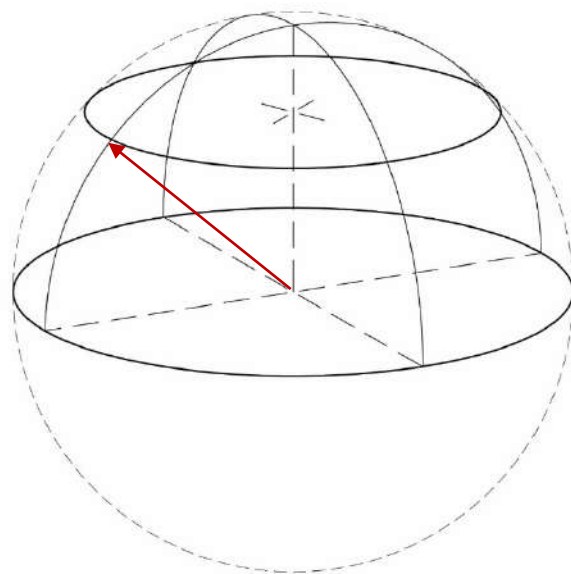


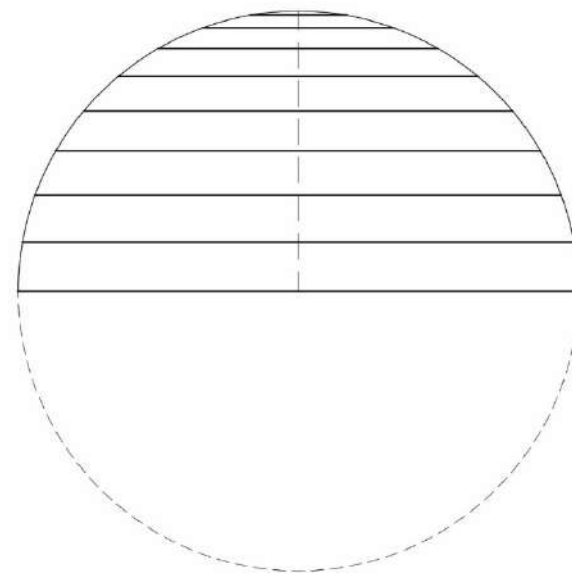
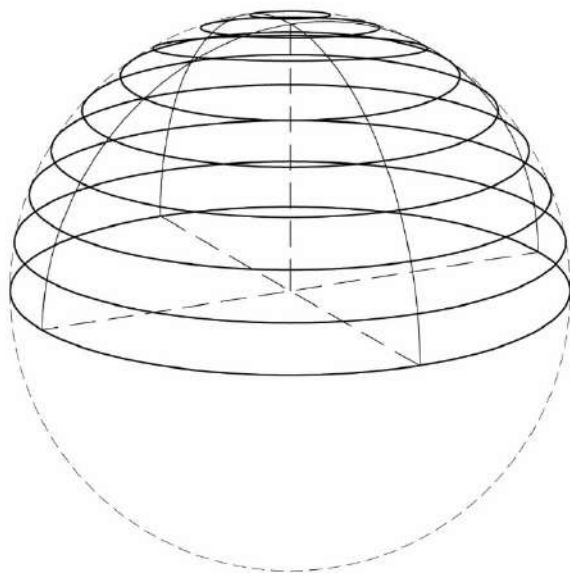
# CONDICIONAMENT I SERVEIS I CARTA SOLAR ESTEREOGRÀFICA

# PROJECCIÓ DIÈDRICA i PROJECCIÓ ESTEREOGRÀFICA

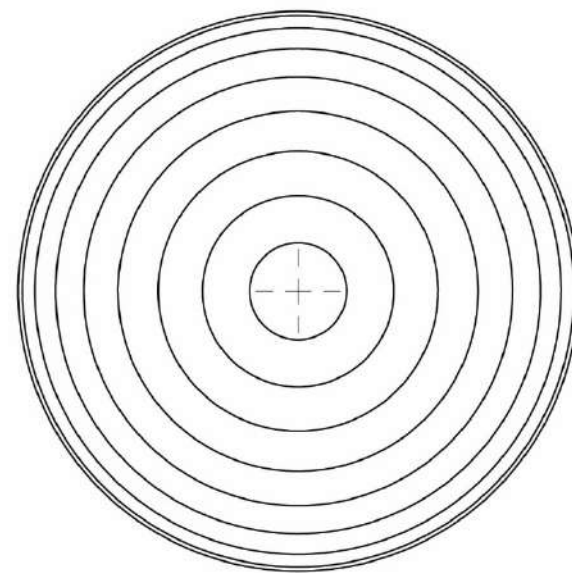


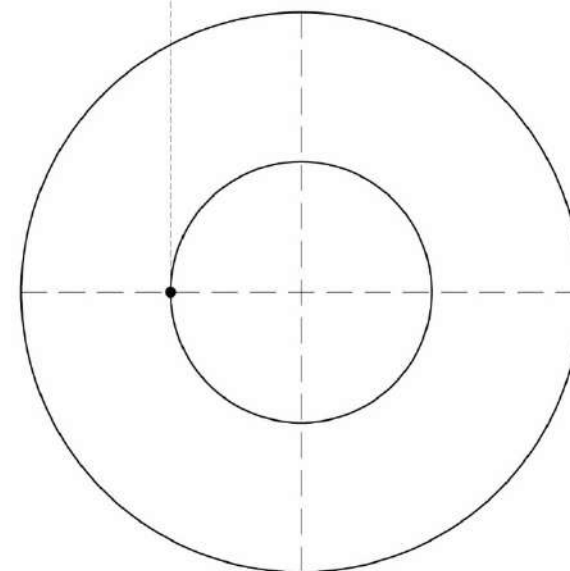
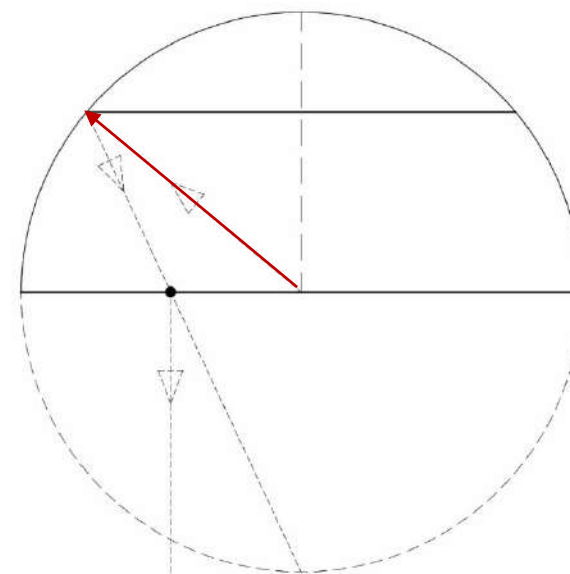
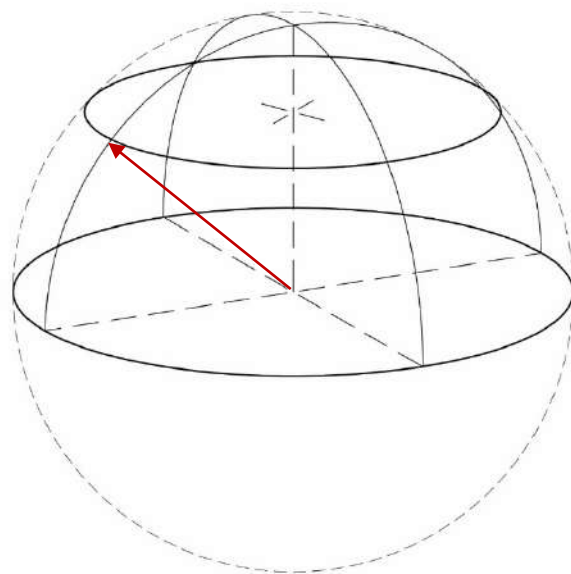


## PROJECCIÓ DIÈDRICA

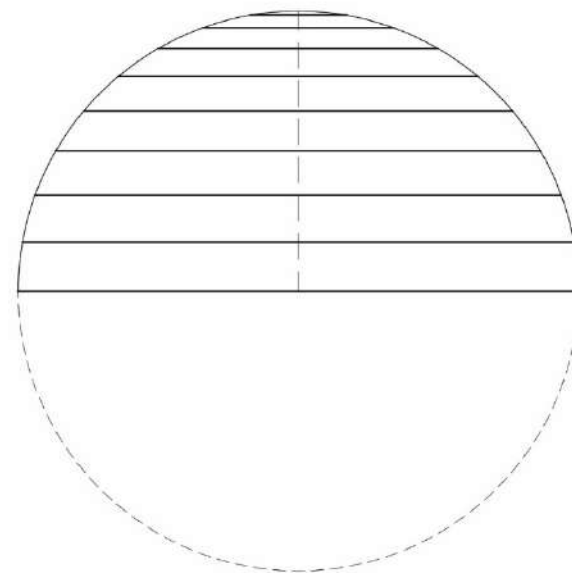
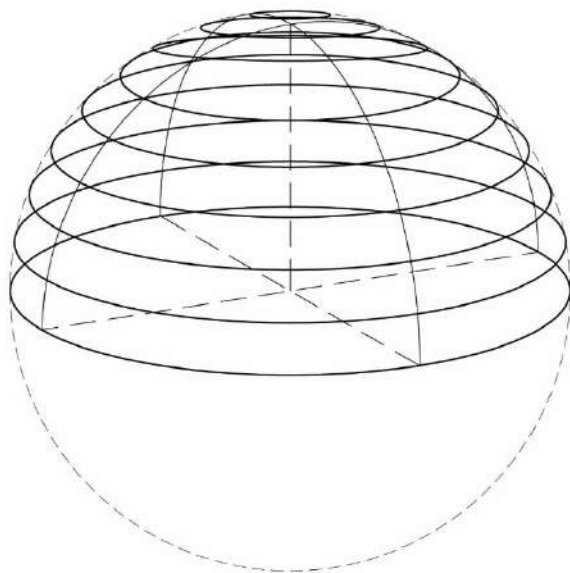


**PROJECCIÓ DIÈDRICA**

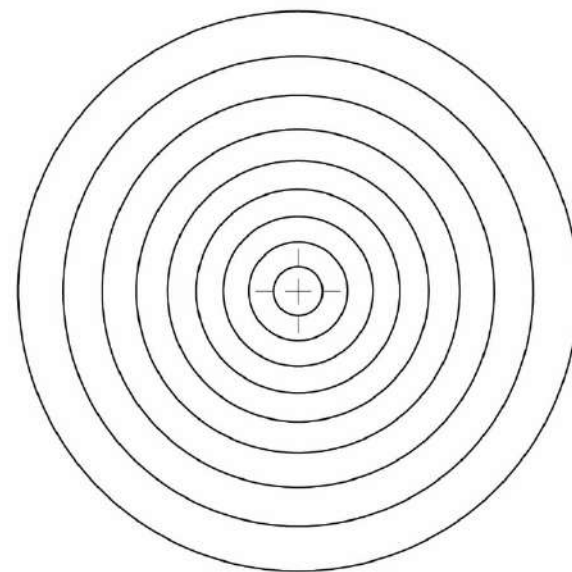


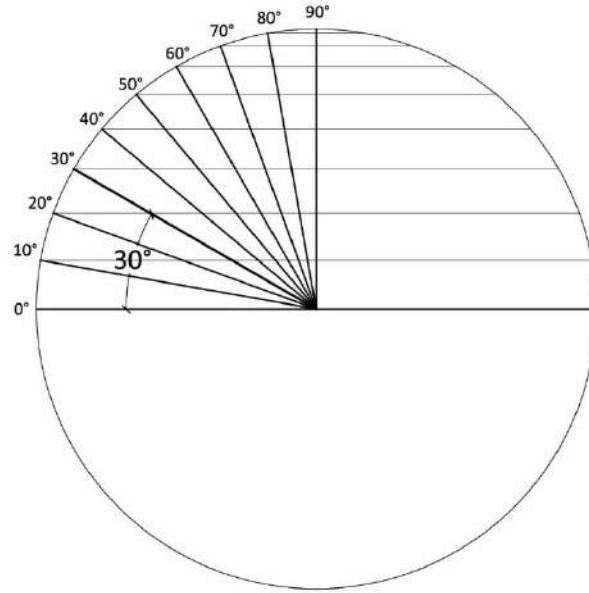


## PROJECCIÓ ESTEREOGRÀFICA

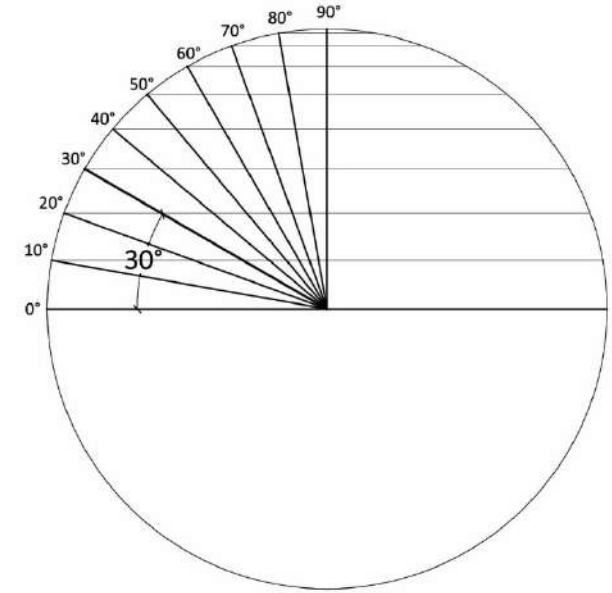


## PROJECCIÓ ESTEREOGRÀFICA

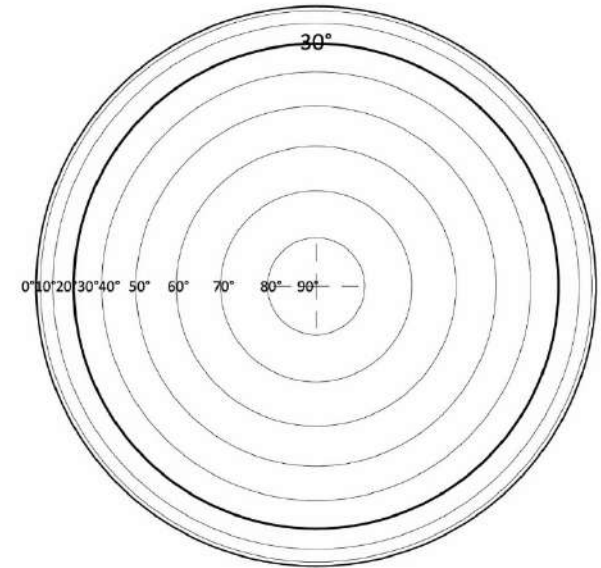
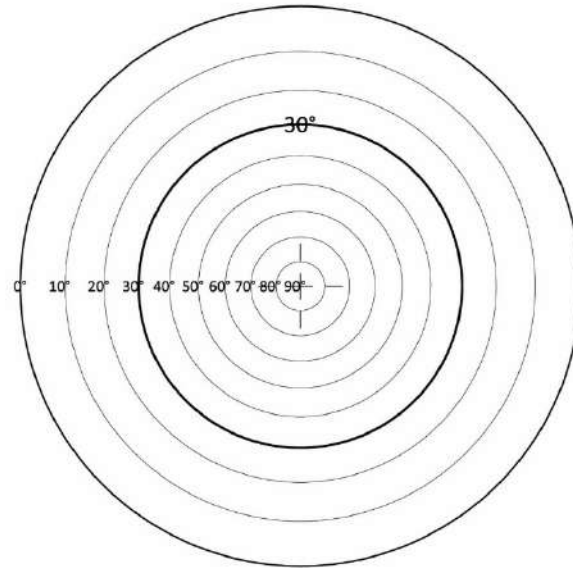




**ALTURES EN PROJECCIÓ ESTEREOGRÀFICA**

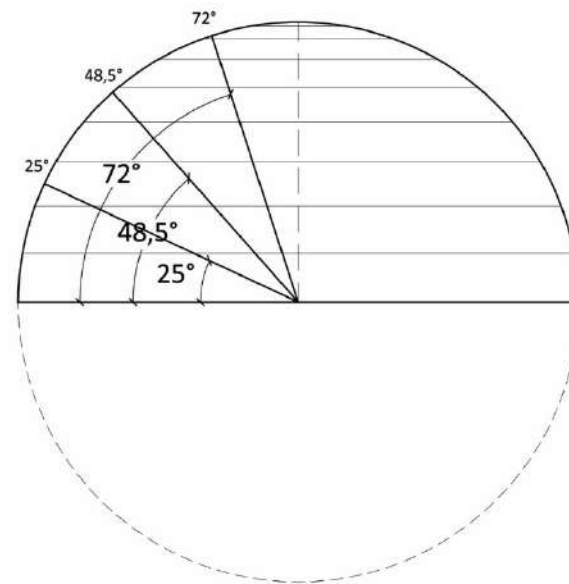
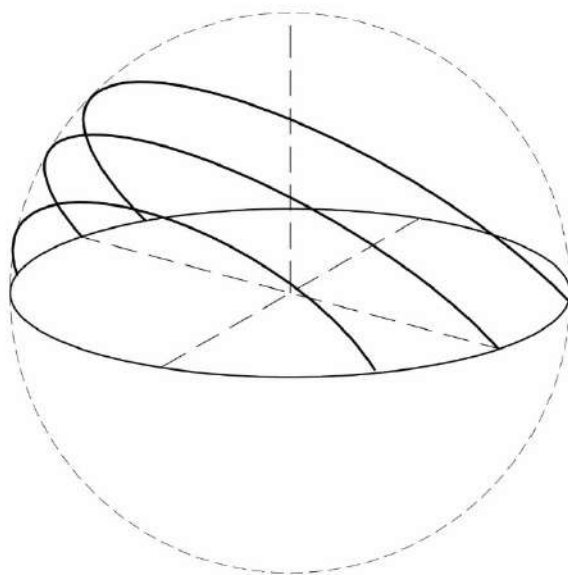


**ALTURES EN PROJECCIÓ DIÈDRICA**



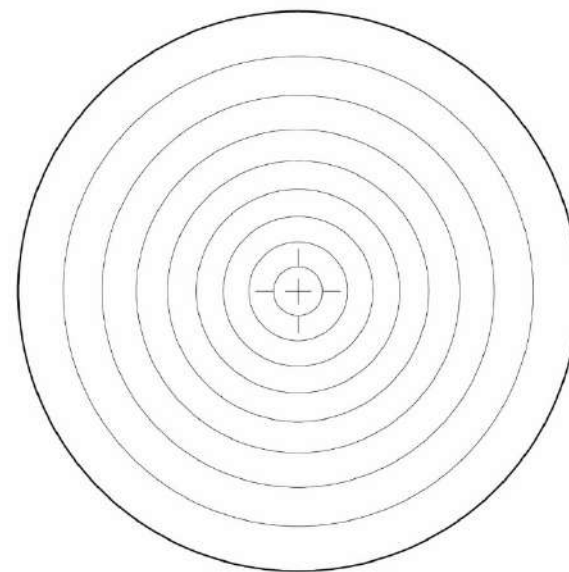


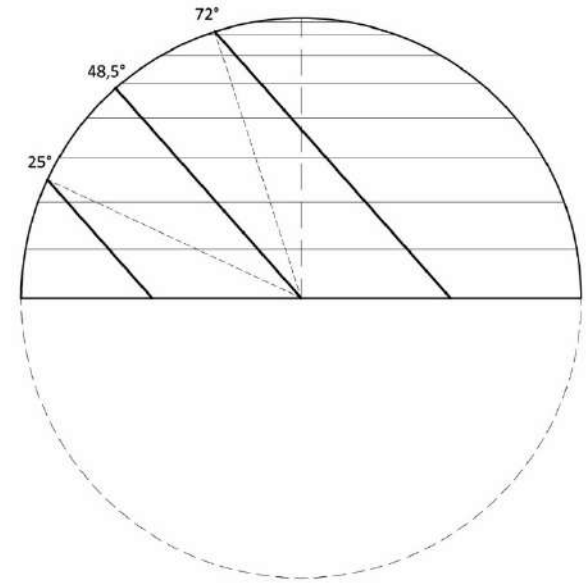
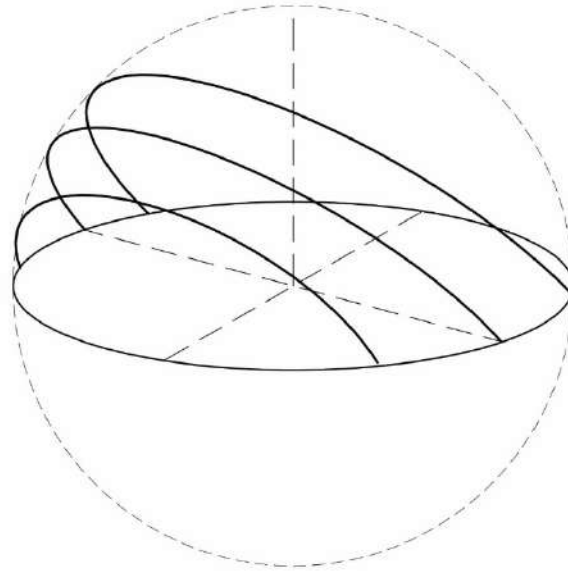
# CARTA SOLAR ESTEREOGRÀFICA A LATITUD $41^{\circ}30'N$



## MÀXIMA ALTURA DEL SOL

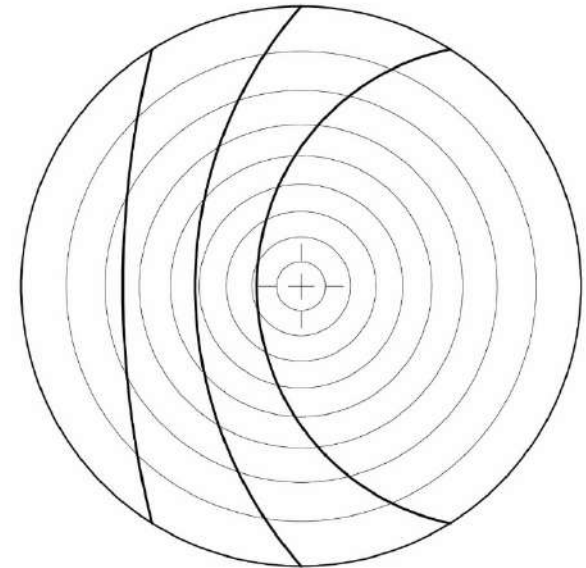
|                   |       |
|-------------------|-------|
| SOLSTICI D'ESTIU  | 72°   |
| SOLSTICI D'HIVERN | 25°   |
| EQUINOCCIS        | 48,5° |

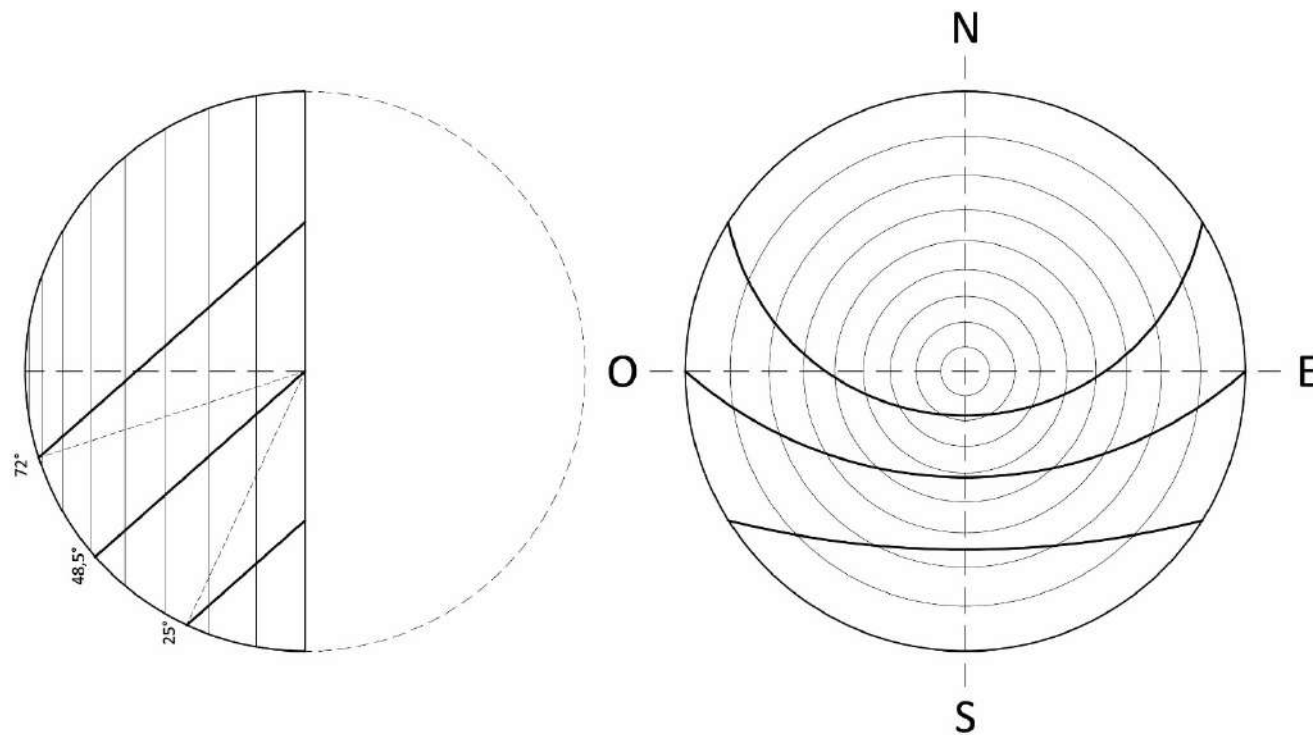




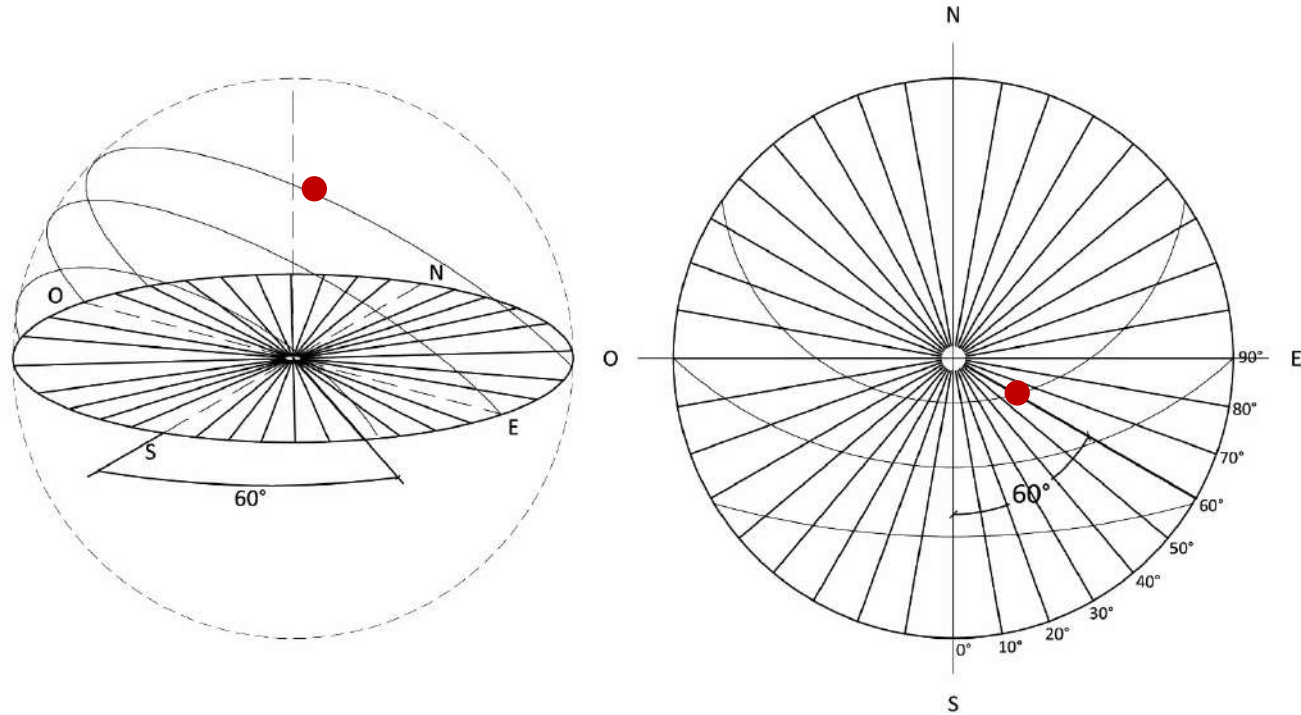
## TRAJECTÒRIES DEL SOL

- SOLSTICI D'ESTIU
- SOLSTICI D'HIVERN
- EQUINOCCIS

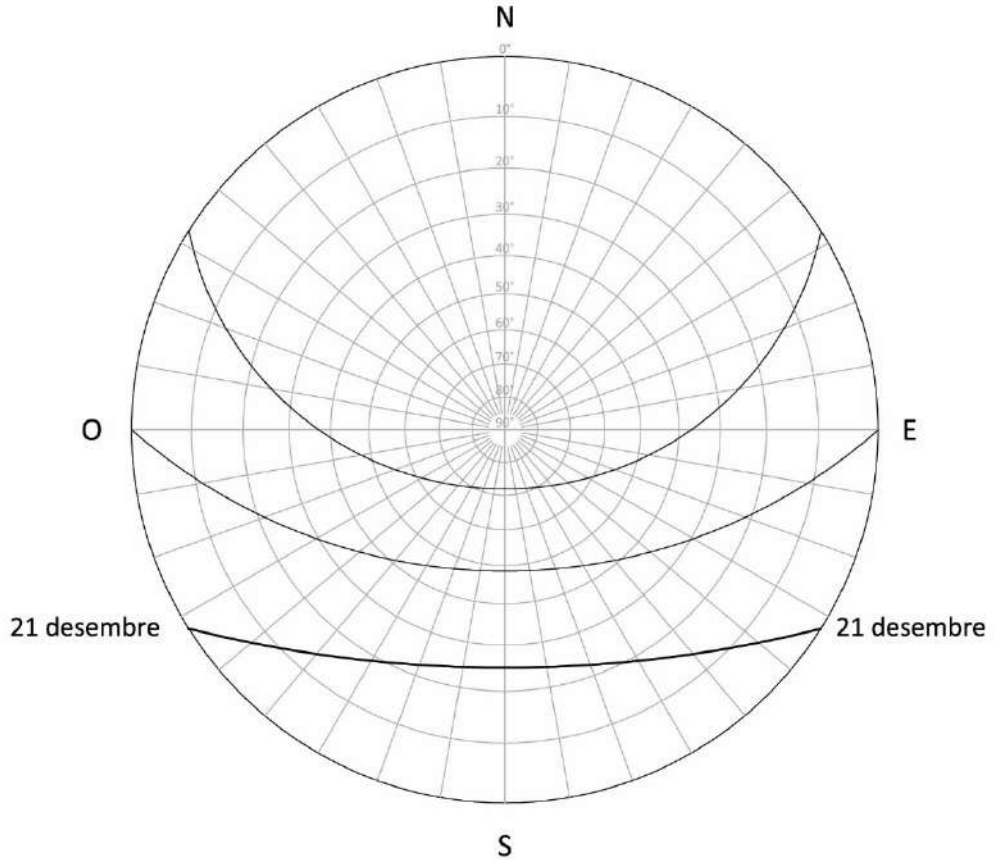




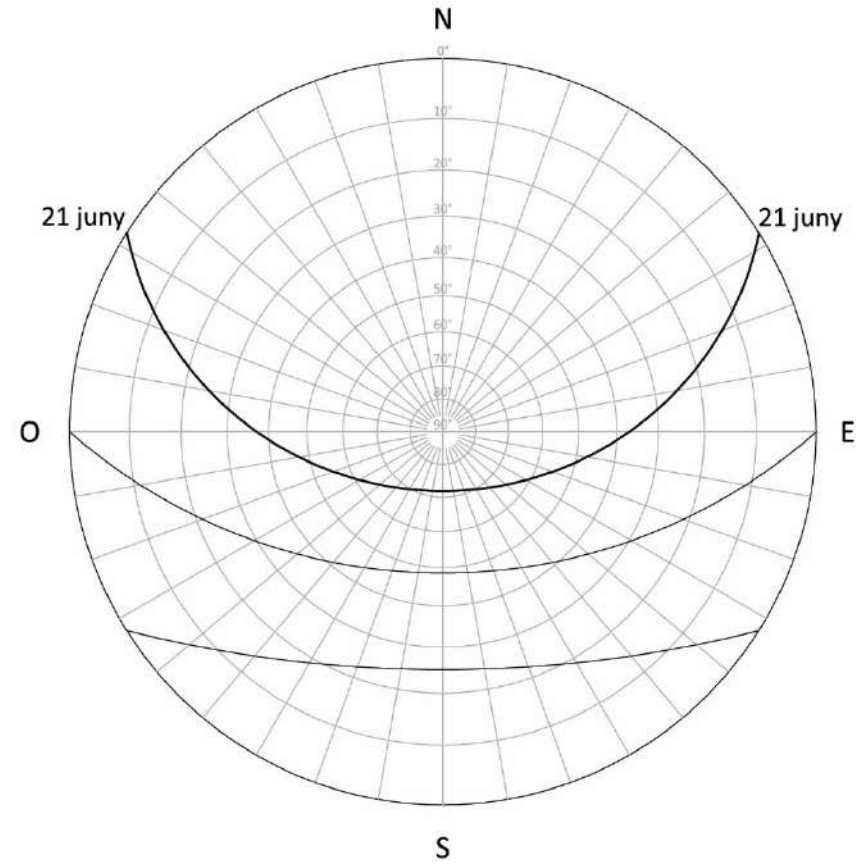
QUAN EL SOL PASSA PEL **SUD** ES TROBA EN EL PUNT MÉS ALT DE LA SEVA TRAJECTÒRIA



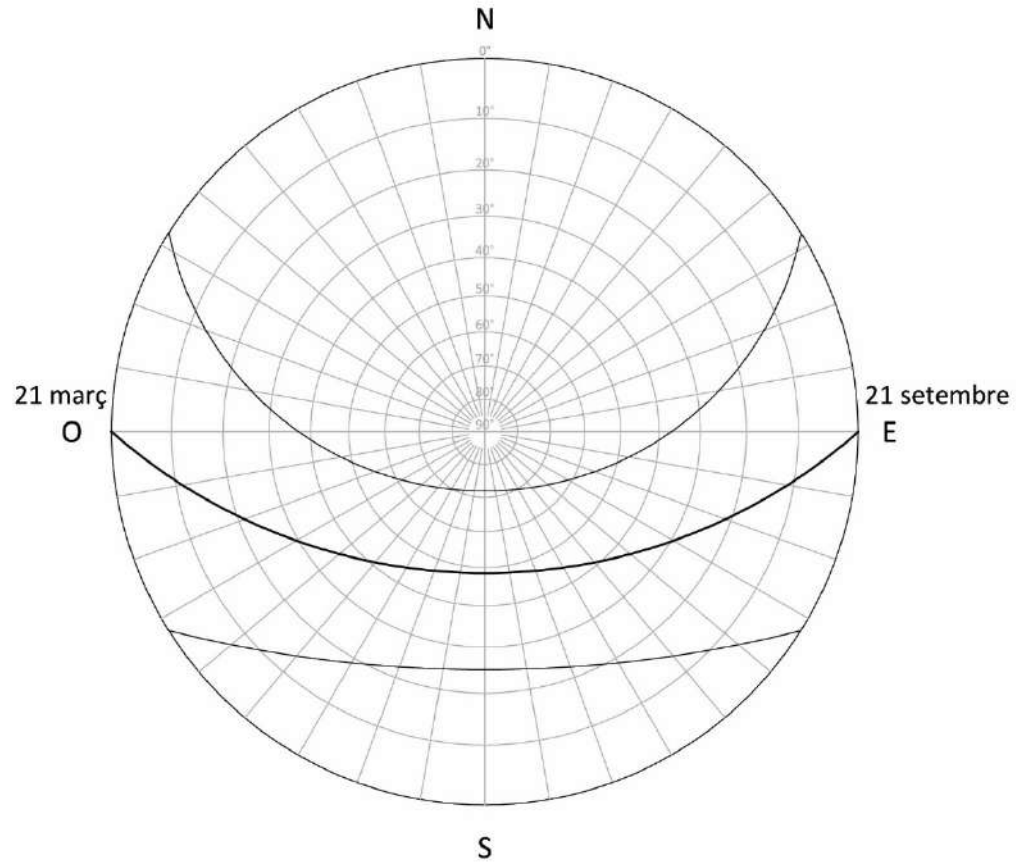
**AZIMUT SOLAR. ANGLE MESURAT SOBRE L'HORIZZÓ DES DEL SUD FINS A LA VERTICAL DEL SOL**



**SOLSTICI D'HIVERN. ÉS EL DIA MÉS CURT DE L'ANY**



**SOLSTICI D'ESTIU. ÉS EL DIA MÉS LLARG DE L'ANY I QUAN EL SOL PASSA PEL PUNT MÉS ALT**

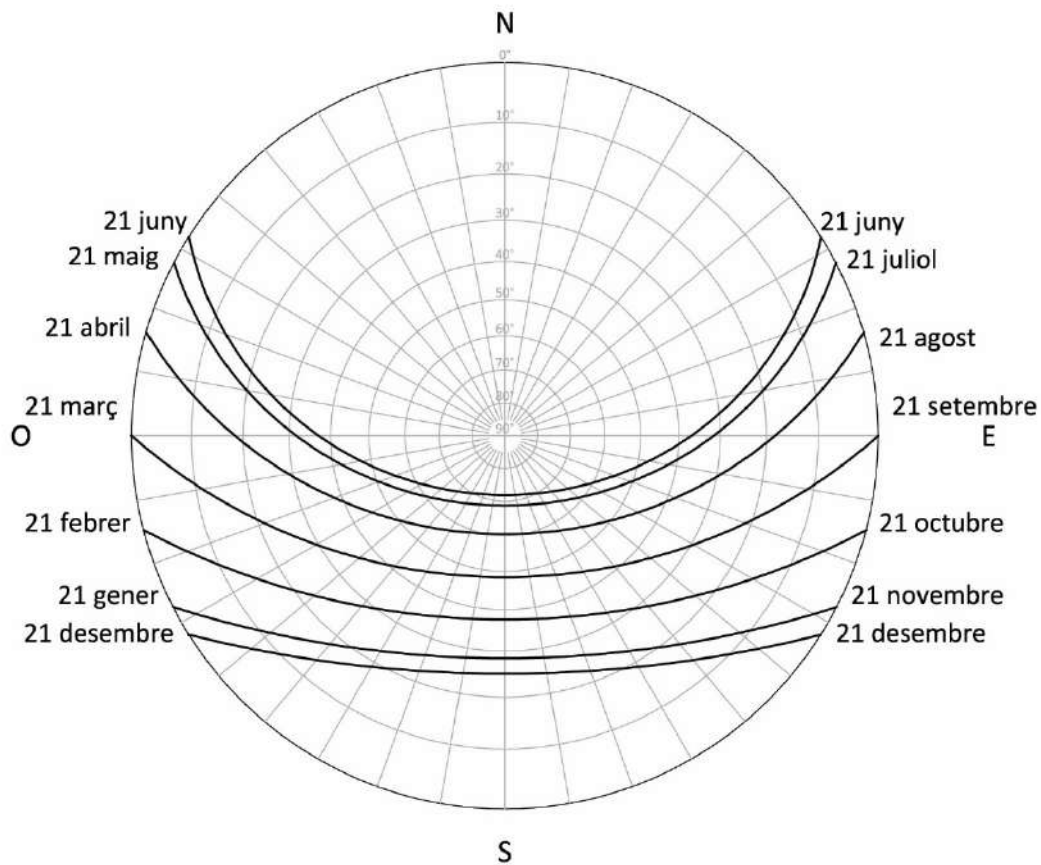


**A L'ANY HI HA 2 EQUINOCCIS: EL DE PRIMAVERA I EL DE TARDOR.**

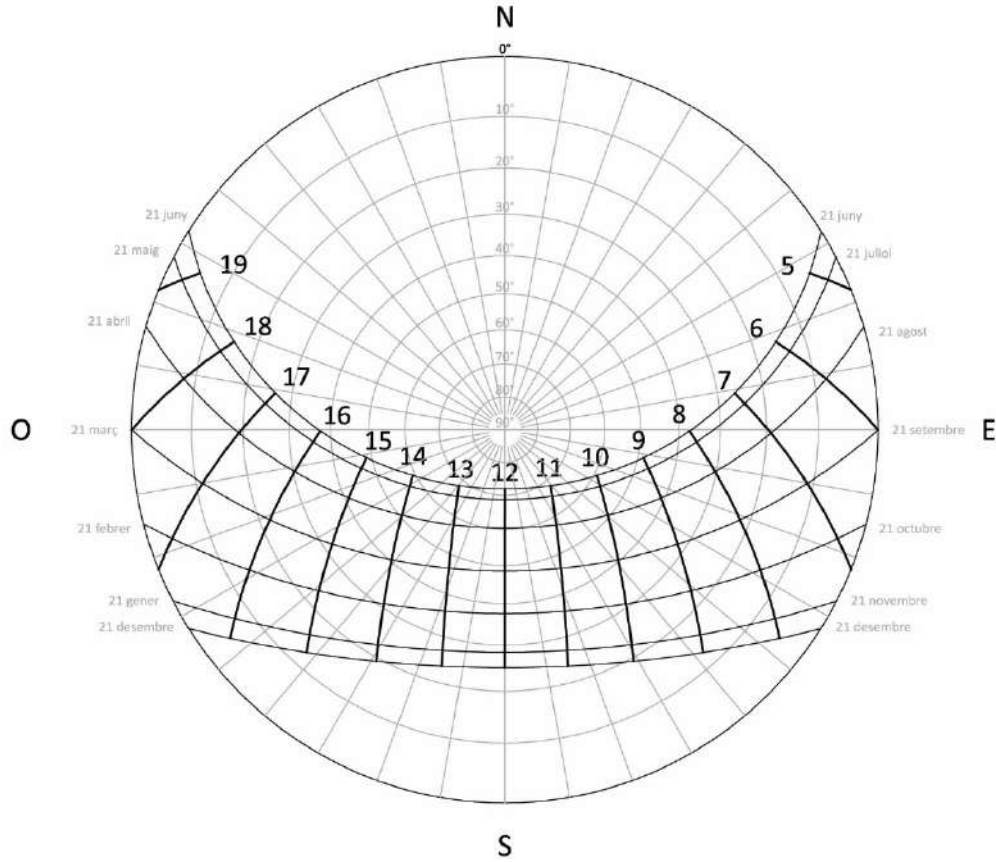
**EL SOL SURT PER L'EST I ES PON PER L'OEST**

**LA DURADA DEL DIA I DE LA NIT ÉS LA MATEIXA (12H)**

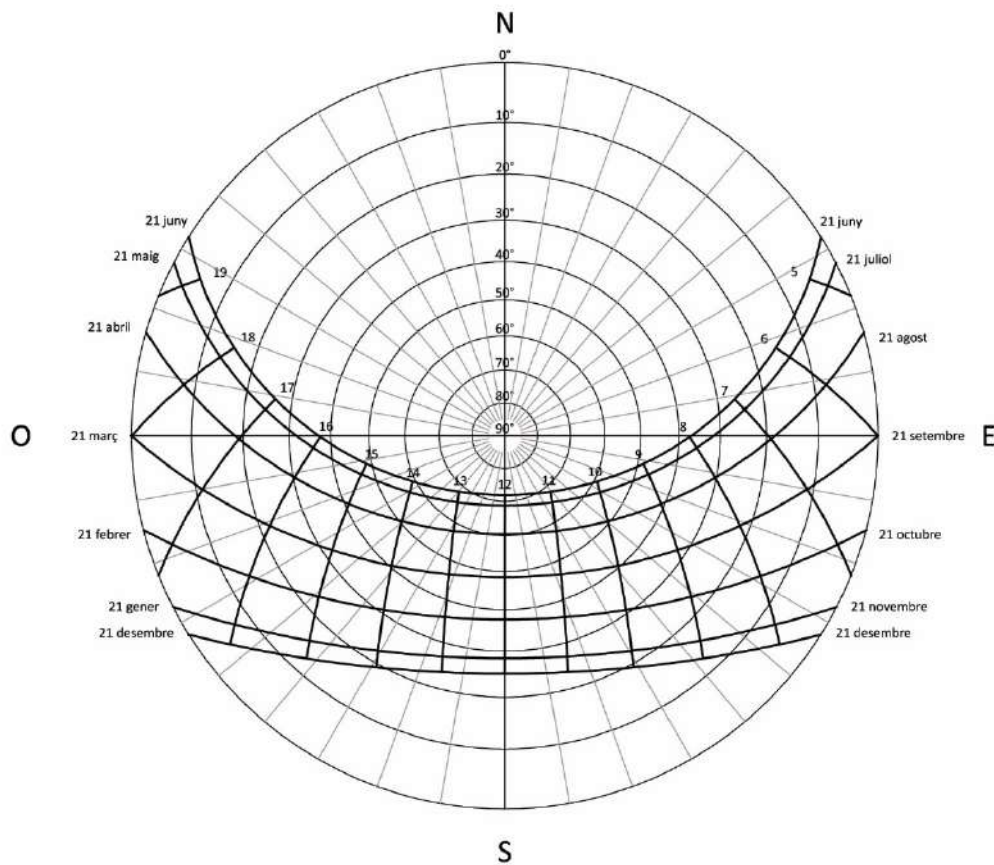




LA RESTA DE L'ANY, LES **TRAJECTÒRIES SOLARS** ES TROBEN ENTRE ELS DOS SOLSTICIS.

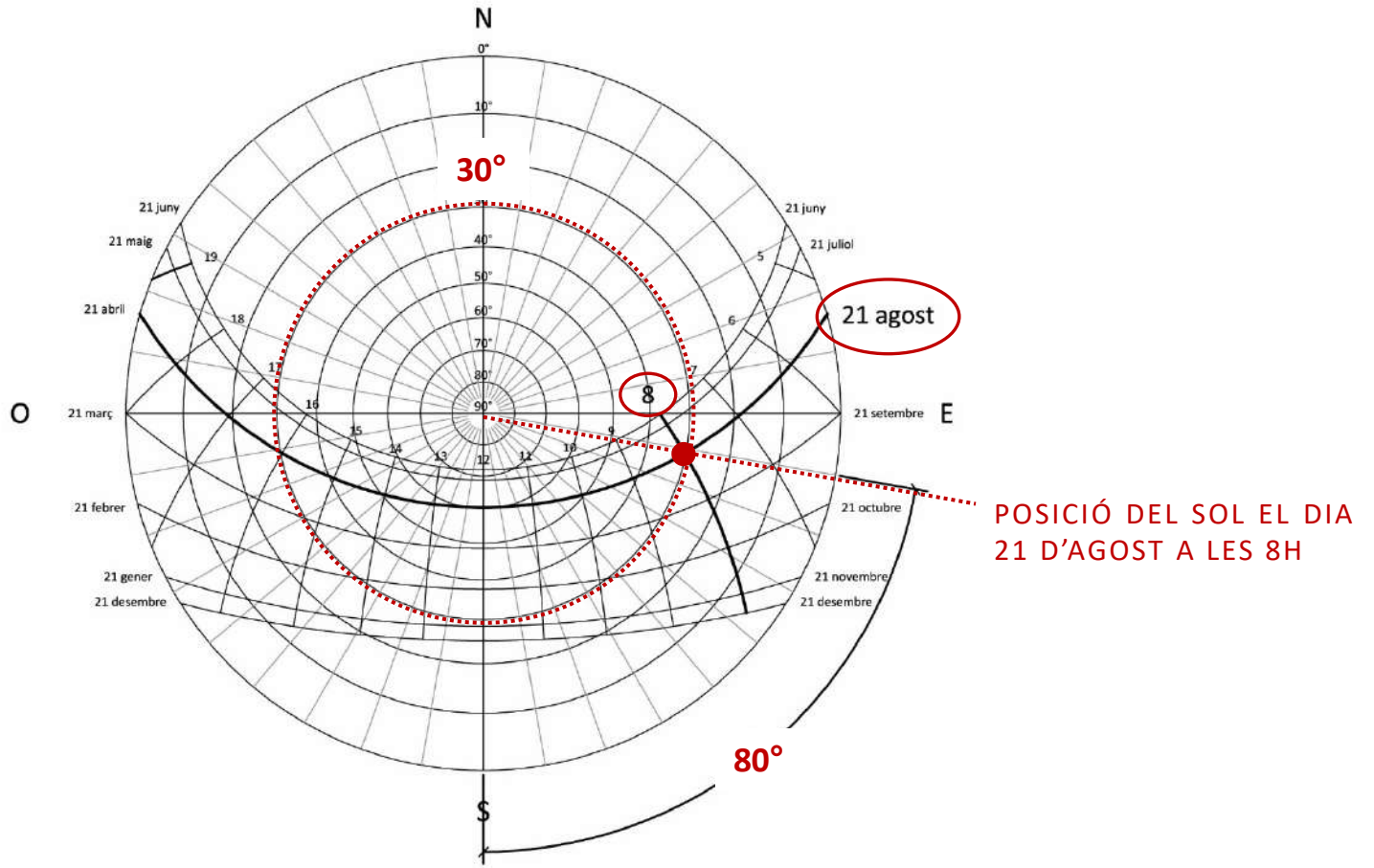


**A LA CARTA SOLAR ESTEREOGRÀFICA TAMBÉ S'HI REPRESENTEN LES HORES**



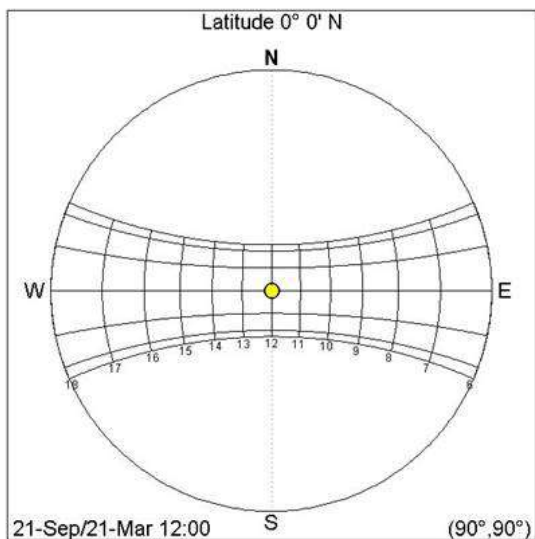
**CARTA SOLAR ESTEREOGRÀFICA 41°30'N**

# DETERMINACIÓ DE LA POSICIÓ DEL SOL

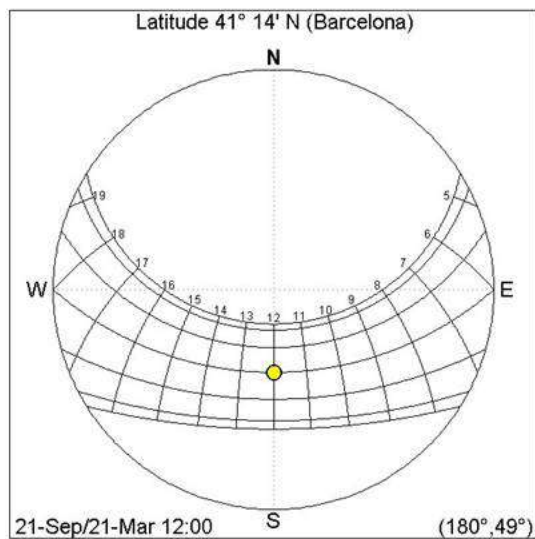


LA CARTA SOLAR INDICA LA POSICIÓ DEL SOL (AZIMUT I ALTURA) UN DIA I UNA HORA DETERMINATS.

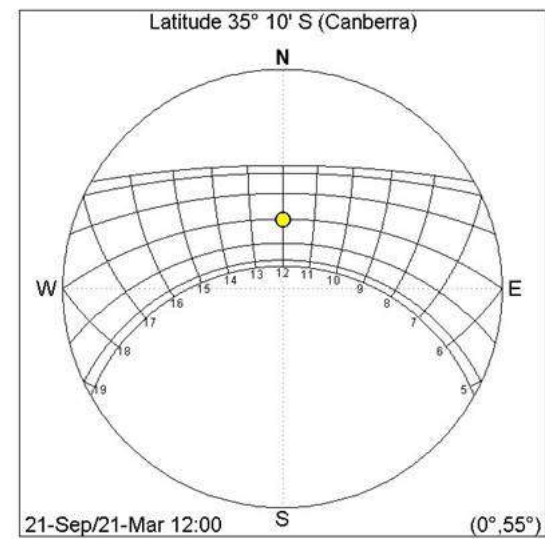
# CARTES SOLARS ESTEREOGRÀFIQUES PER A DIFERENTS LATITUDS



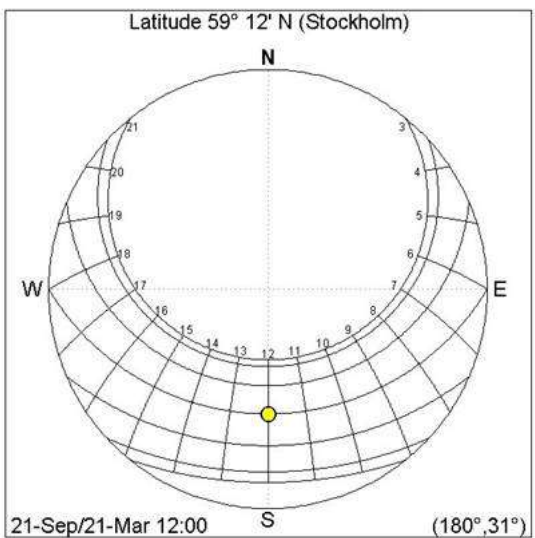
**EQUADOR 0°0' N**



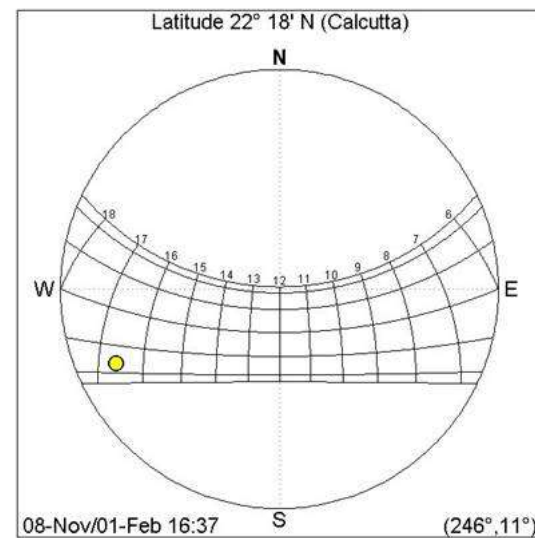
**BARCELONA 41°14' N**



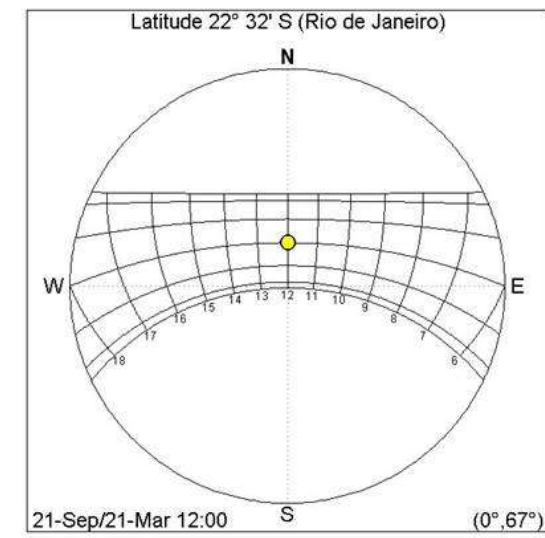
**CANBERRA 35°10' S**



**ESTOCOLM 55°12' N**



**CALCUTA 22°18' N**



**RIO DE JANEIRO 22°32' S**